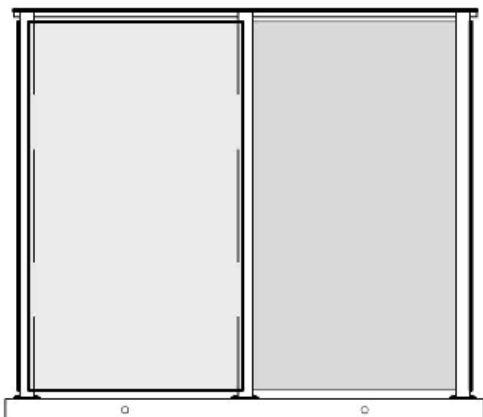
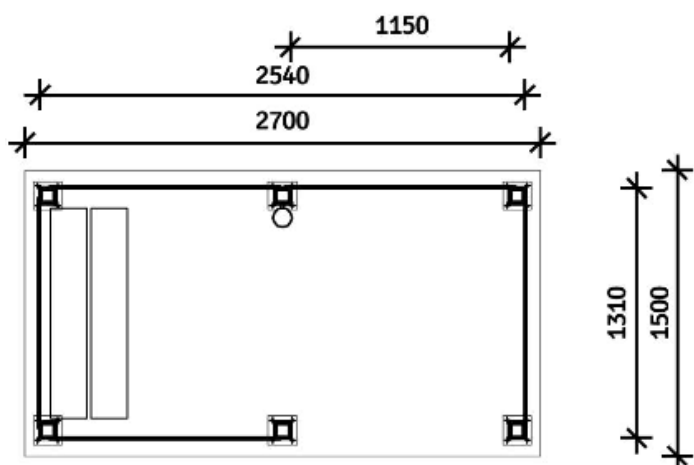


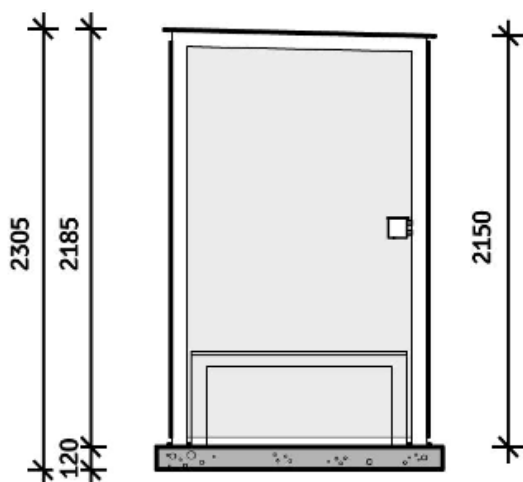
LA VUE DE FACE



LE PLAN



LA COUPE TRANSVERSALE



La solution pour le designabri-vélo

ABRI FUMEURS TYPE 2

CAPACITE:

6 personnes

INTÉRIEUR

2.540 x 1.310 x 2.188 mm (LxPxH)

ENTRÉE

1.150 mm (accès fauteuils roulants)

FONDATION

2.700 x 1.500 x 120 mm (LxPxH)

Matériaux

CARCASSE

Montants en aluminium avec un revêtement RAL 7016 (gris foncé)

PAROIS

Verre blanc gravé de sécurité de 8mm d'épaisseur

TOIT

Verre- semi transparent- poli de sécurité de 10mm RAL 9006 (gris argenté)

FONDATION

Plaque de béton de 12 cm Elle est pourvue de points d'ancrages pour le déplacement

EQUIPEMENT

Livré avec 1 cendrier rond



RBce Outdoor NL

T. +31 (0) 252 576000
F. +31 (0) 252 576009

info@buitenroken.nl
www.buitenroken.nl

Bijlmermeerstraat 1
2131 AL Hoofddorp

RBce Outdoor DE

T. +49 (0) 211 238 555 192

info@dieraucherkabine.de
www.dieraucherkabine.de

Königsallee 27
D-40212 Düsseldorf

RBce Outdoor FR

T. +33 (0) 1 5695 1984
F. +33 (0) 1 5695 1616

info@abrifumeurs.fr
www.abrifumeurs.fr

37-39- Avenue Ledru Rollin
CS 11237, Paris Cedex 12
F-75570 Paris

RBce Outdoor UK

T. +44 (0) 115 894 4371

info@thesmokingshelter.co.uk
www.thesmokingshelter.co.uk

Spaces, 1650 Waterside drive,
Arlington business park, Theale,
Reading, RG7 4SA

RBce Outdoor BE

T. +31 (0) 252 576000
F. +31 (0) 252 576009

info@buitenroken.be
www.buitenroken.be

Bijlmermeerstraat 1
2131 AL Hoofddorp